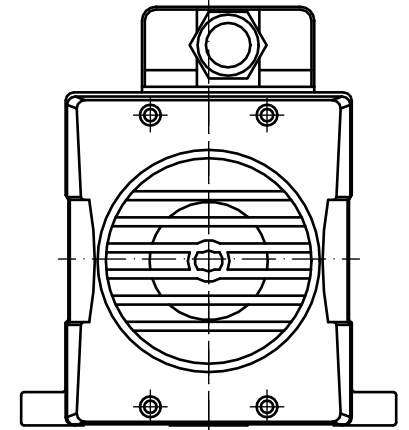
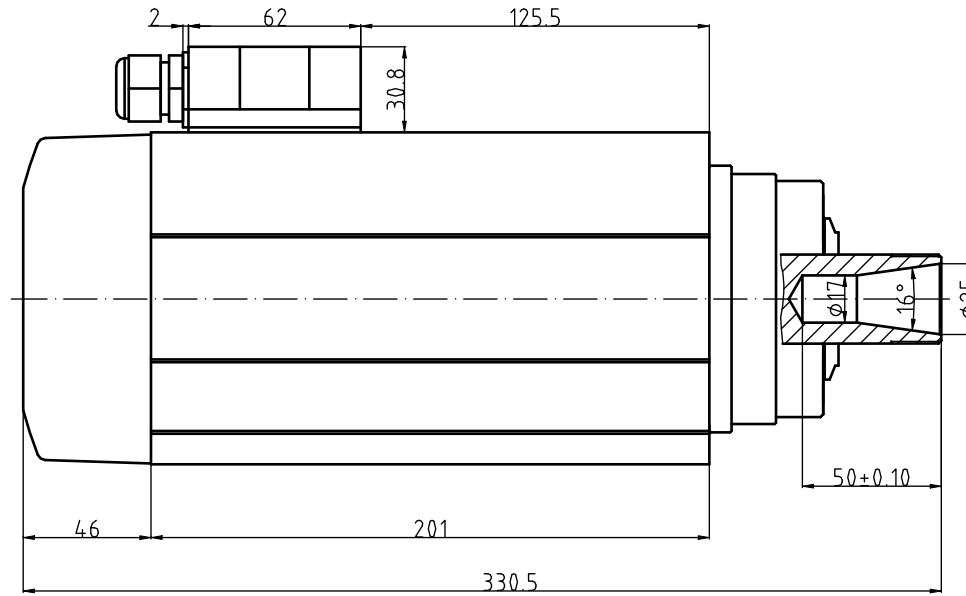
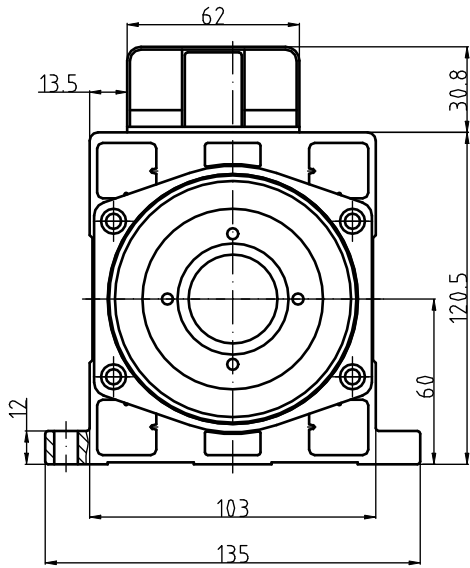
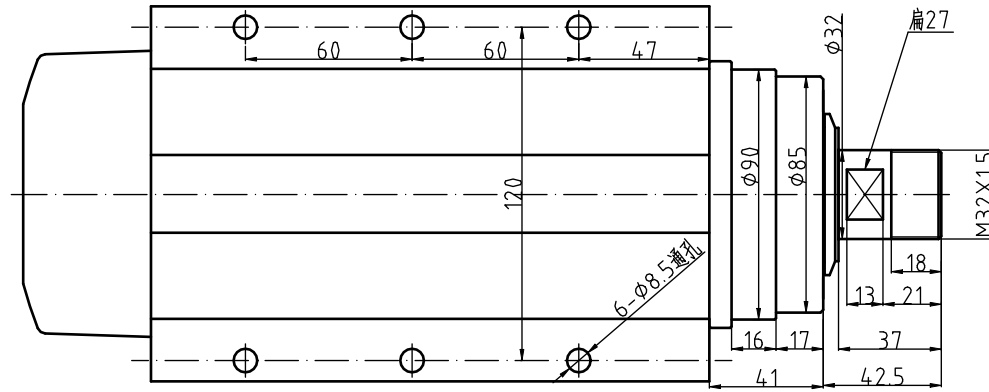
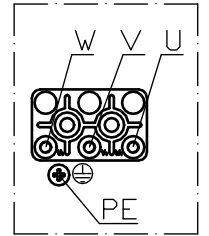


# GDF60-24Z/4.5-ER25 220V接线盒外形图

接线说明图



GDF60-24Z/4.5-ER25 常用最高转速21000r/min

功率 4.5kw

重量:12KG

电压 220V

ER螺帽:ER25

电流 15.0A

冷却方式: 风冷

频率 400Hz

轴承润滑方式: 脂润滑

转速 24000r/min

高精度角接触球轴承:2X7007C P4/2X7002C P4

旋转方向: 从轴伸端看为逆时针方向

特别注意: 按装固定螺钉时必须涂上螺纹胶或加上弹簧垫圈以防止松动!