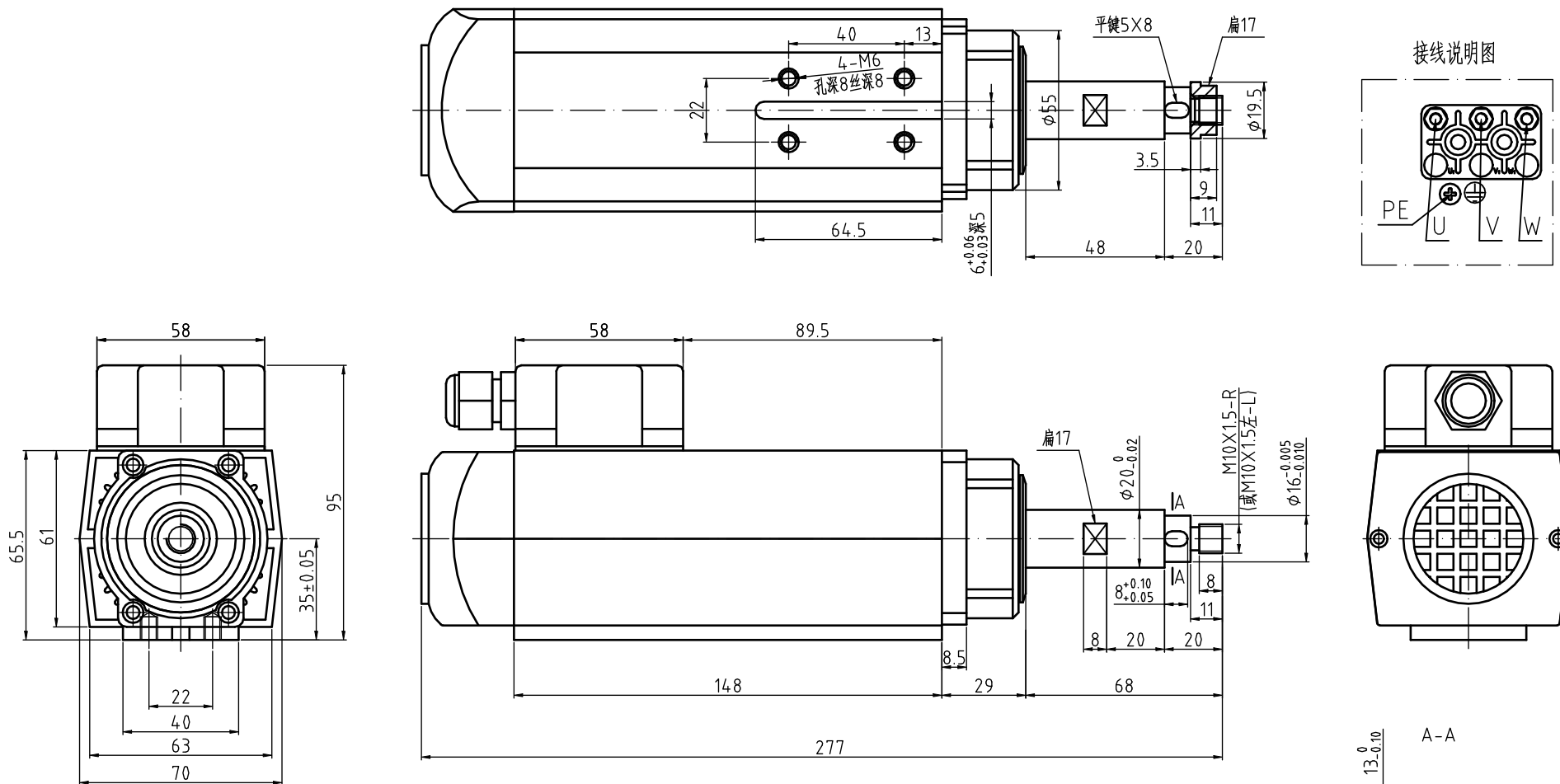
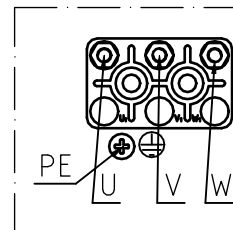


# GDF35-18Z/0.75外形图



接线说明图



GDF35-18Z/0.75

功率 0.75kw

电压 Y220V

电流 3.7A

频率 300Hz

转速 18000r/min

重量: 3.0KG

轴端连接: 圆柱键连接

冷却方式: 风冷

轴承润滑方式: 耐高温润滑脂

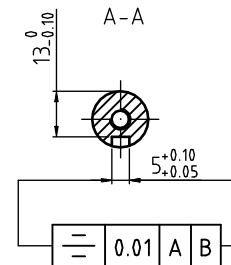
高精度深沟球轴承: 1X6005 1X6001/P4

旋转方向: 分左牙L/右牙R旋转, 成对使用!

技术要求:

1.精度: φ16径向跳动小于0.005mm

2.带全键动平衡: 小于0.6mm/s



特别注意: 按装固定螺钉时必须涂上螺纹胶或加上弹簧垫圈以防止松动!