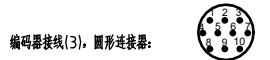
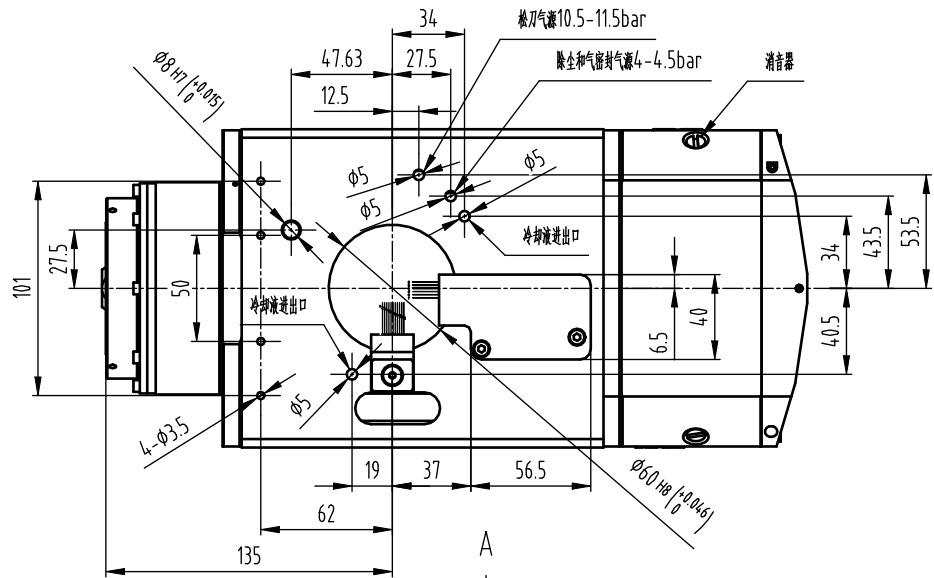


| 电力线及热保护开关接线说明 |                  |
|---------------|------------------|
| 电源线           | 三色线为电机U、V、W相电源线缆 |
|               | 黄绿色为GND电机保护接地线缆  |
| 温控开关          | 棕色细线为定子过热保护线缆    |
|               | 棕色细线为定子过热保护线缆    |

注：温控开关用于定子过热保护，开关应该串联在机器安全停止系统。通常为闭合状态，当定子温度 $\geq 100^{\circ}\text{C}$ 时，开关断开，温度低于 $100^{\circ}\text{C}$ 时又复原闭合状态。开关容量250V，5A。

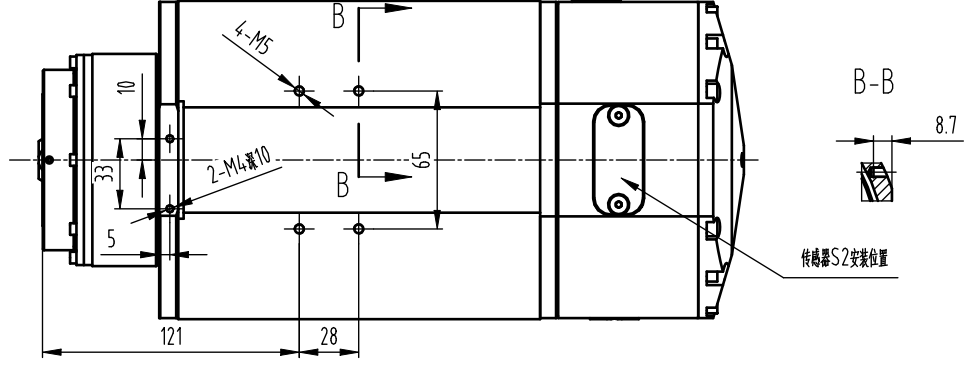
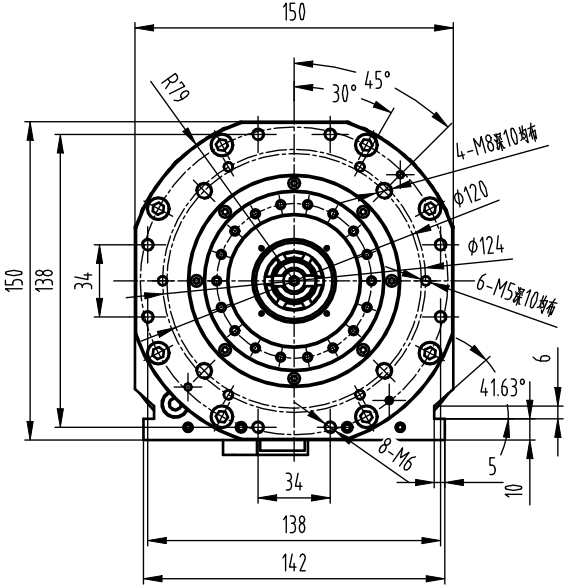
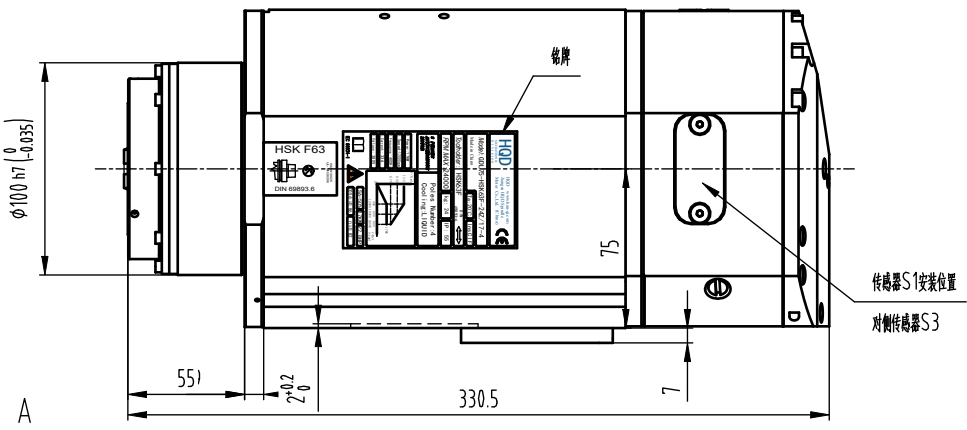
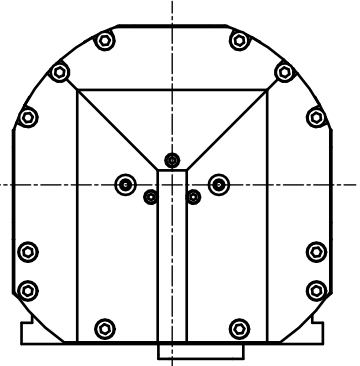
| 传感器接线说明           |                   |
|-------------------|-------------------|
| 传感器S1<br>(刀具锁定检测) | 棕色线缆：+24V直流电源     |
|                   | 黑色线缆：信号输出 (PNP常开) |
|                   | 蓝色线缆：0V直流电源       |
| 传感器S2<br>(刀具松开检测) | 棕色线缆：+24V直流电源     |
|                   | 黑色线缆：信号输出 (PNP常开) |
|                   | 蓝色线缆：0V直流电源       |



| 信号      | 端子针脚号 | 颜色 |
|---------|-------|----|
| VCC+5V  | 1     | 棕色 |
| GND     | 2     | 白色 |
| A+      | 3     | 绿色 |
| A-      | 4     | 黄色 |
| B+      | 5     | 蓝色 |
| B-      | 6     | 红色 |
| Z+      | 7     | 灰色 |
| Z-      | 8     | 棕色 |
| 外隔离(屏蔽) | 10    |    |

注：1. 其余端子不接  
2. 编码器：GS04 AMIS (误差1Vpp)

|      |                  |       |
|------|------------------|-------|
| 额定功率 | 15/17kW          | S1/S6 |
| 额定电压 | 380-380V         |       |
| 额定转速 | 12000-24000r/min |       |
| 额定频率 | 400-800Hz        |       |
| 额定电流 | 27/30A           |       |
| 电机极数 | 4P               |       |
| 旋转方向 | 从轴伸端看为逆时针方向      |       |
| 冷却方式 | 水冷               |       |
| 刀柄   | HSK-63F          |       |
| 重量   | 约24kg            |       |



|    |    |    |       |    |       |
|----|----|----|-------|----|-------|
| 标记 | 处数 | 分区 | 更改文件号 | 签名 | 年、月、日 |
| 设计 |    |    | 标准化   |    |       |
| 审核 |    |    |       |    |       |
| 工艺 |    |    | 批准    |    |       |

| 五轴头电主轴      |    |       | 江苏翰琪电机股份有限公司               |  |  |
|-------------|----|-------|----------------------------|--|--|
|             |    |       | 外形图(编码器款)                  |  |  |
| 阶段标记        | 重量 | 比例    |                            |  |  |
| A           |    | 1:2.5 |                            |  |  |
| 共 1 张 第 1 张 |    |       | GDL75-HSK63F-24Z/17-4-00-1 |  |  |

|          |    |
|----------|----|
| 借(通)用件登记 |    |
| 旧底图号     |    |
| 底图号      |    |
| 签字       |    |
| 日期       |    |
| 档案员      | 日期 |